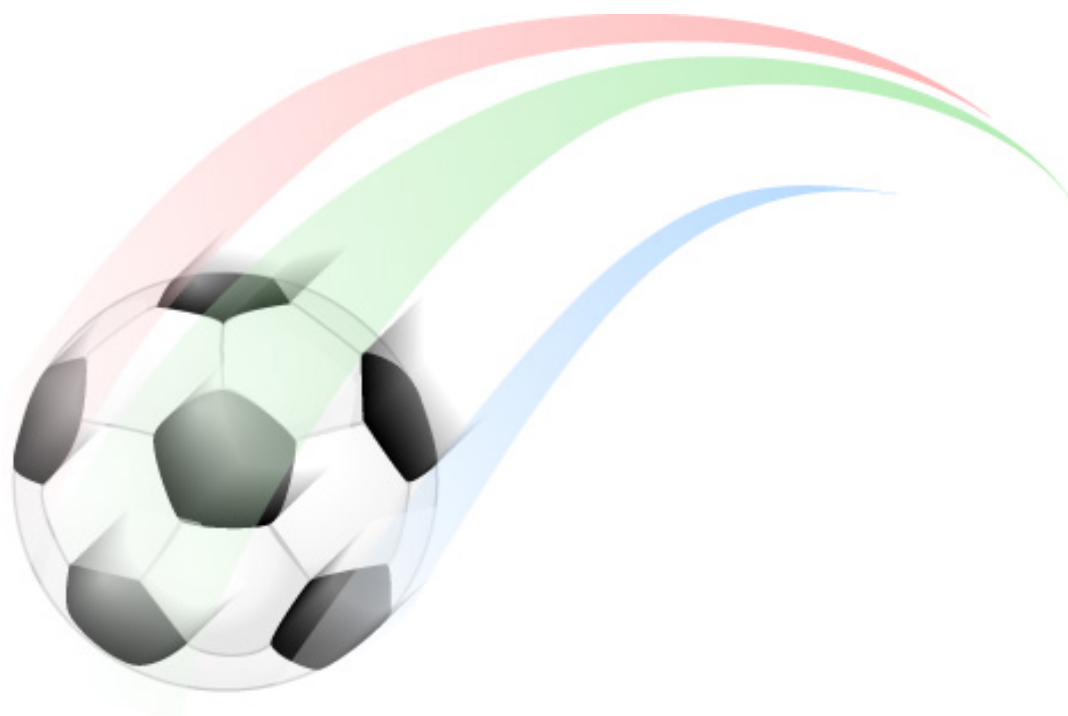


スポーツプラザ ヒビノ

ヒビノカップ 2012

U-12



期日 2011年1月28日(土)・1月29日(日)
会場 可児市ふれあいパーク緑の丘(花フェスタ横)
可児市総合運動場(県立可児高校横)
主催 桜ヶ丘FC・エスペランサ土田FC
中部SCスポーツ少年団・FC今渡サッカースポーツ少年団
後援 スポーツプラザ ヒビノ

実 施 要 項

主 催

桜ヶ丘FC ・ エスペランサ土田FC ・ 中部SCスポーツ少年団 ・ FC今渡サッカースポーツ少年団

後 援

スポーツプラザ ヒビノ

趣 旨

サッカーを通して、お互いの友情と親睦を深め交流の輪を広げ、技術の向上とフェアプレーの精神を養うことを目的とする。

期 日

2011年1月28日(土) ・ 1月29日(日)

会 場

- ①予選 1月28日(土) 可児市ふれあいパーク緑の丘(全グループ) 可児市羽崎1269-38
- ②決勝 1月29日(日) 可児市ふれあいパーク緑の丘(1位・2位グループ) 可児市羽崎1269-38
可児市総合運動場(3位グループ) 可児市坂戸987-1

競 技 規 則

- ①競技規則 2011年度日本サッカー協会競技規則に準ずる。
- ②試合形式 予選 参加24チームを3チーム、8グループに分け、リーグ戦にて予選順位を決定する。
順位は勝ち点制とする。
1. 勝ち点(勝-3,分-1,負-0)
2. 得失点差
3. 総得点
4. PK戦(5人) 決しない場合はサドンデス
- 決勝 予選グループの順位により1位、2位、3位の各グループに分け、トーナメント戦にて順位を決定する。
同点の場合はPK戦(5人)とする。決しない場合はサドンデス
- ③試合時間 20分-5分-20分(40分)
- ④選手交代 選手交代制限なし
- ⑤審判員 各チーム2名の審判員を帯同して下さい。審判員は審判服着用をお願いします。

参 加 資 格

主催者が招待したチームの6年生以下の選手で、スポーツ傷害保険に加入している者。

表 彰

1位グループの優勝・準優勝・3位、2位・3位グループの優勝、その他、参加賞

大会参加費

3,000円(予選当日、会場の本部にて集めます)

開 会 式

開会式は行ないません。

閉 会 式

2011年1月29日(日) 15時～ 【可児市ふれあいパーク緑の丘】 [※2位・3位グループは速やかに移動して下さい。](#)

開 催 規 定

小雨決行とする。降雨又は積雪状況により大会実施が困難な場合は中止とする。
1日目が中止の場合、2日目は決勝トーナメントのみを実施する。組合せは、参加チーム表のNo.1~8が1位トーナメント、No.9~16が2位トーナメント、No.17~24が3位トーナメントとして実施します。

注 意 事 項

- ①駐車場には限りがありますので、出来る限り乗り合わせにてお願いします。
- ②大会中の怪我及び駐車場での事故、盗難には一切責任を負いませんので各チームにて対応して下さい。
- ③会場は全て公共施設につきマナーを守って使用して下さい。又、ゴミは各自で必ずお持ち帰り下さい。

問 合 せ 先

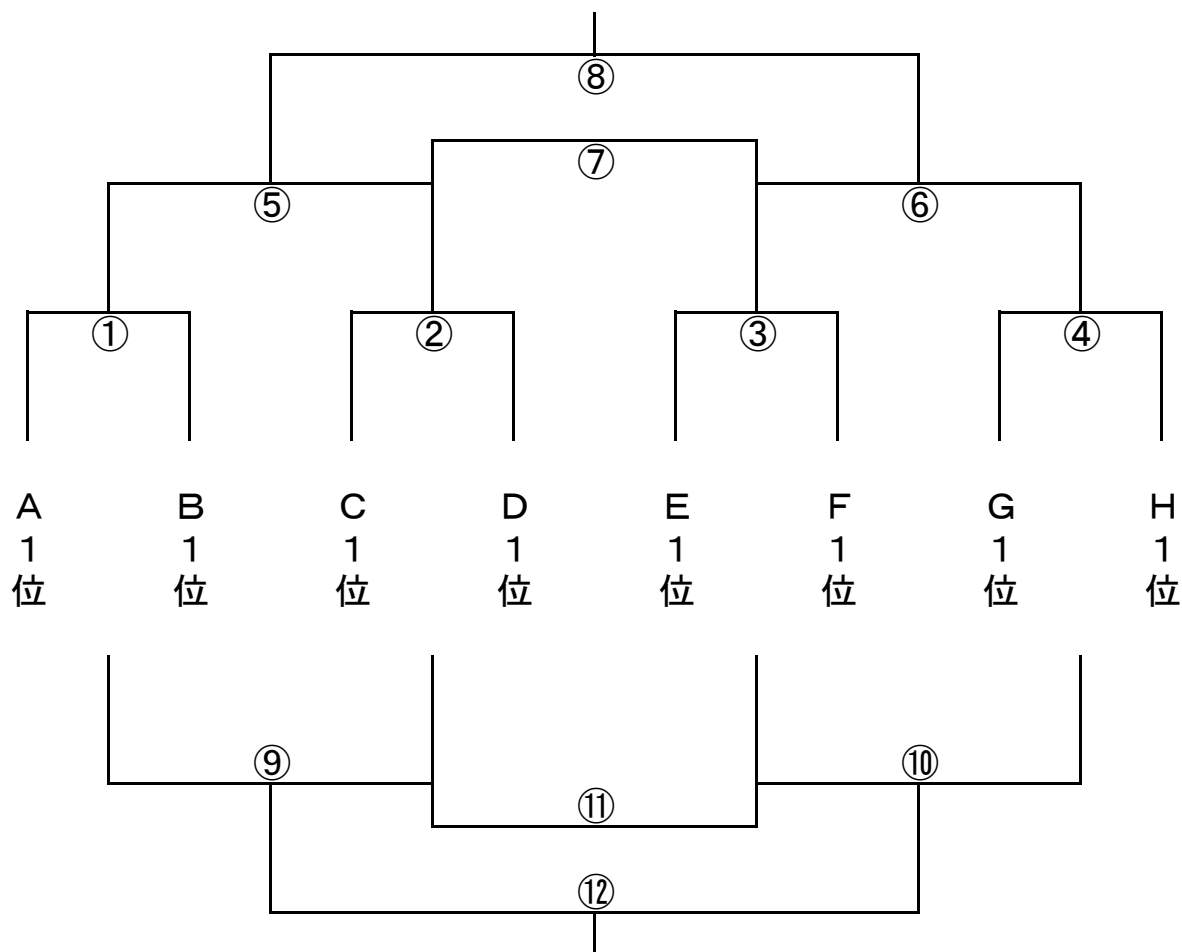
桜ヶ丘FC	武藤 則男	090-8735-0154
エスペランサ土田FC	高橋 利博	090-9028-0214
FC今渡サッカースポーツ少年団	藤村 保男	090-4861-3302
中部SCスポーツ少年団	亀井 竜司	090-3446-9779
中部SCスポーツ少年団	渡邊 修	090-2929-7225

参加チーム表

No	チーム名	
1	桜ヶ丘FC	可児市
2	郡上八幡ジュニアサッカークラブ	郡上市
3	FC東郷	東郷町
4	西可児FCスポーツ少年団	可児市
5	山手サッカー少年団	美濃加茂市
6	尾西FC	一宮市
7	エスペランサ土田FC	可児市
8	太田サッカー少年団	美濃加茂市
9	OWL FC (アウルFC)	名古屋市
10	FCアンフィニ	可児市
11	コヴィーダJFC	美濃加茂市
12	小泉少年サッカークラブ	多治見市
13	FC今渡サッカースポーツ少年団	可児市
14	加茂野JFC	美濃加茂市
15	木曽FC	長野県
16	御嵩サッカー少年団	御嵩町
17	八百津FCジュニアサッカー少年団	八百津町
18	多治見Zelo FC	多治見市
19	中部SCスポーツ少年団	可児市
20	坂祝サッカースポーツ少年団	坂祝町
21	一宮FC U-12	一宮市
22	川辺少年サッカークラブ	川辺町
23	丸山JFC	長野県
24	下石サッカースポーツ少年団	土岐市

1位トーナメント表

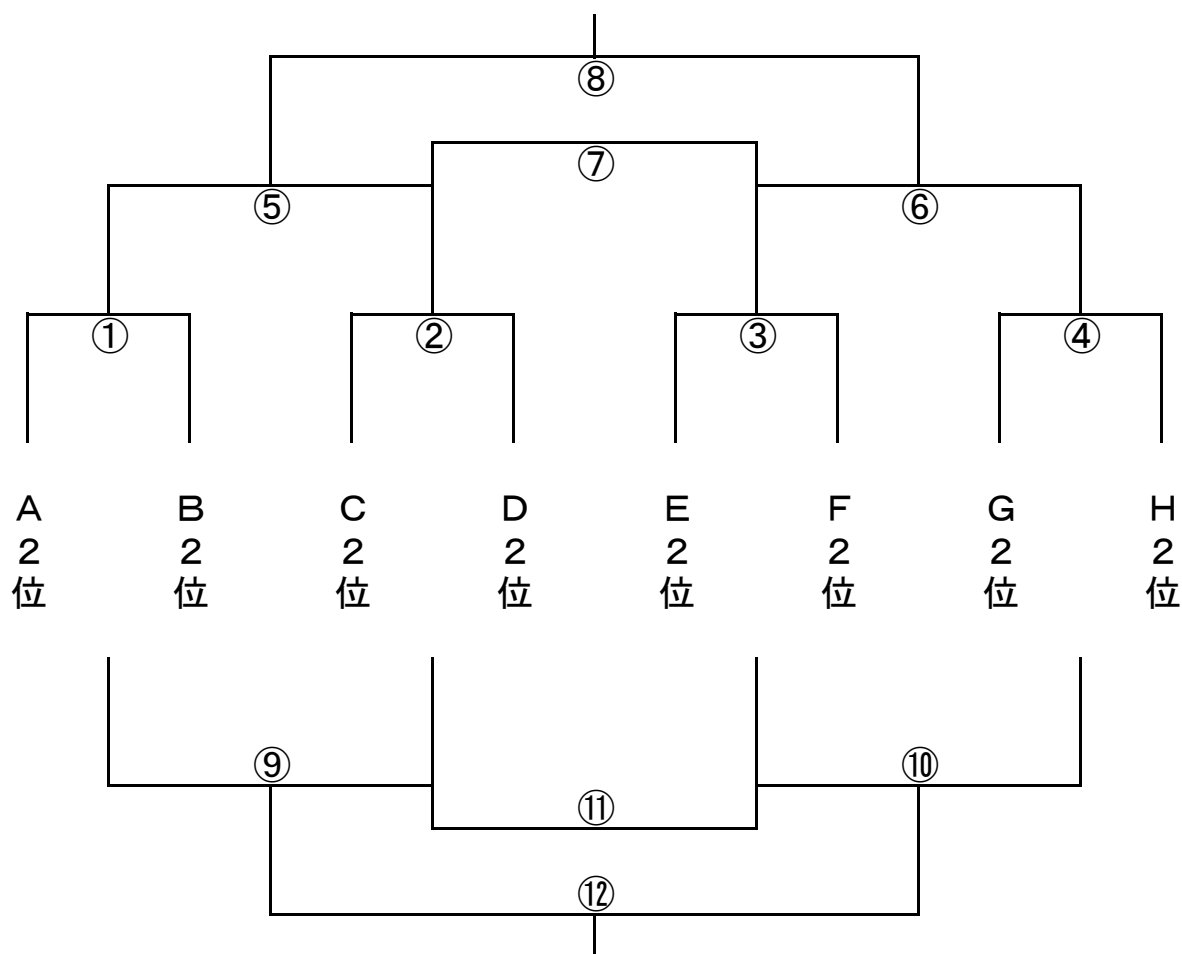
【会場】 可児市ふれあいパーク緑の丘(可児市羽崎1269-38)



時間	Aコート				Bコート			
	番号	対戦		主・副	番号	対戦		主・副
9:30	①	A1位	— B1位	E・F	②	C1位	— D1位	G・H
10:20	③	E1位	— F1位	A・B	④	G1位	— H1位	C・D
11:10	⑤	①勝	— ②勝	F・E	⑨	①負	— ②負	H・G
12:00	⑥	③勝	— ④勝	B・A	⑩	③負	— ④負	D・C
13:20	⑦	⑤負	— ⑥負	⑤勝・⑥勝	⑪	⑨負	— ⑩負	⑨勝・⑩勝
14:10	⑧	⑤勝	— ⑥勝	⑤負・⑥敗	⑫	⑨勝	— ⑩勝	⑨負・⑩敗

2位トーナメント表

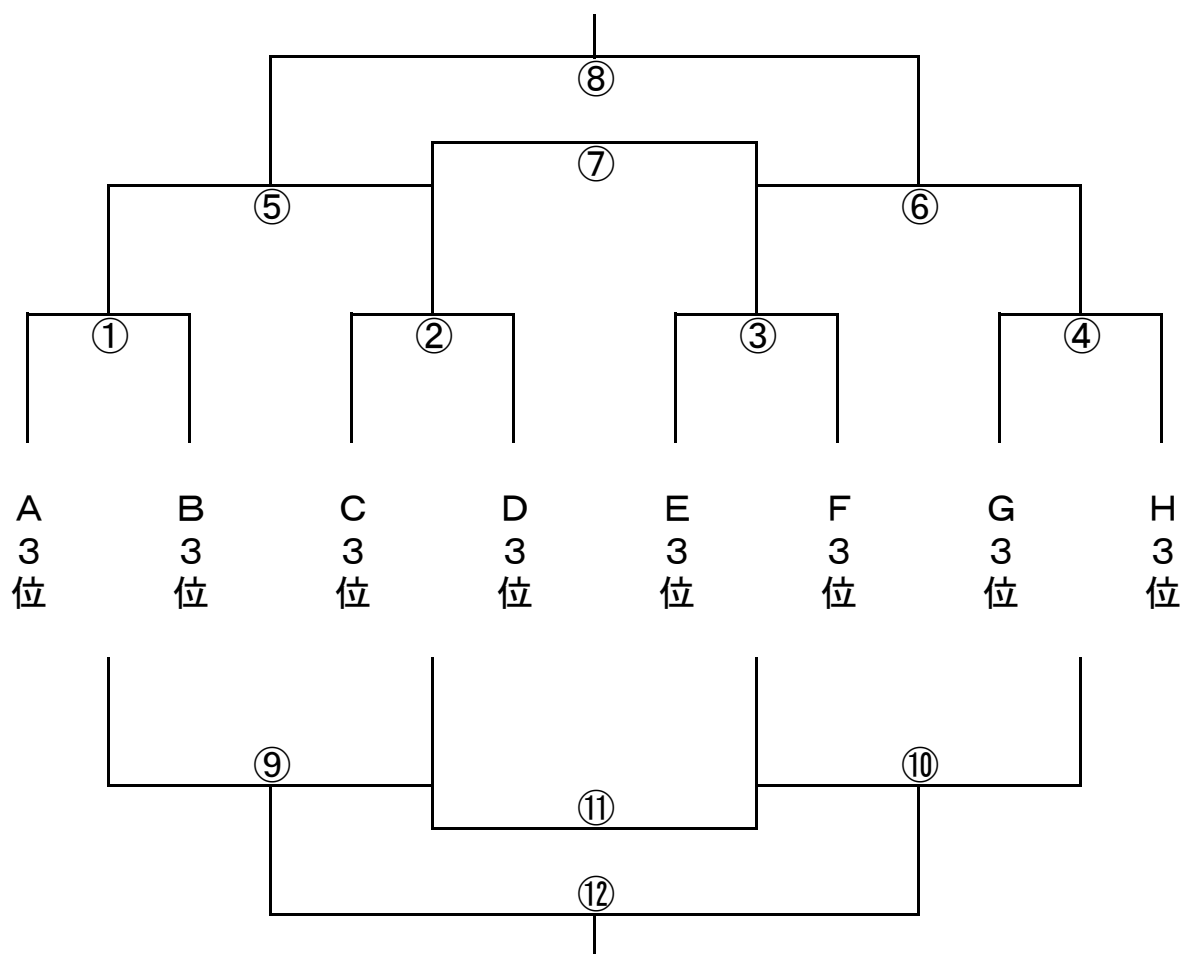
【会場】 可児市ふれあいパーク緑の丘(可児市羽崎1269-38)



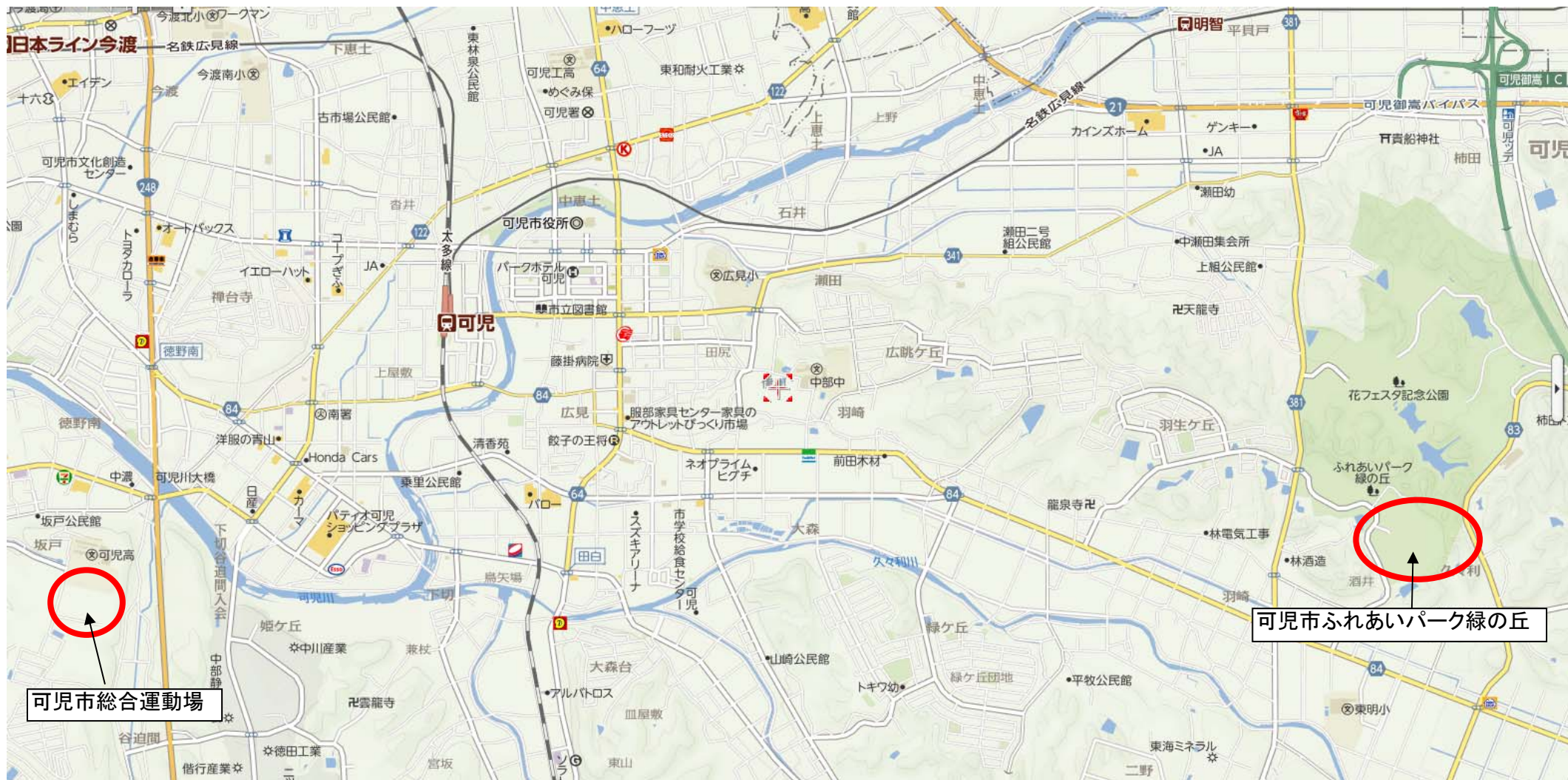
時間	Cコート				Dコート					
	番号	対戦		主・副	番号	対戦		主・副		
9:00	①	A2位	—	B2位	E・F	②	C2位	—	D2位	G・H
9:50	③	E2位	—	F2位	A・B	④	G2位	—	H2位	C・D
10:40	⑤	①勝	—	②勝	F・E	⑨	①負	—	②負	H・G
11:30	⑥	③勝	—	④勝	B・A	⑩	③負	—	④負	D・C
12:50	⑦	⑤負	—	⑥負	⑤勝・⑥勝	⑪	⑨負	—	⑩負	⑨勝・⑩勝
13:40	⑧	⑤勝	—	⑥勝	⑤負・⑥敗	⑫	⑨勝	—	⑩勝	⑨負・⑩敗

3位トーナメント表

【会場】 可児市総合運動場(可児市坂戸987-1)



時間	Aコート				Bコート		
	番号	対戦	主・副	番号	対戦	主・副	
9:00	①	A3位 — B3位	E・F	②	C3位 — D3位	G・H	
9:50	③	E3位 — F3位	A・B	④	G3位 — H3位	C・D	
10:40	⑤	①勝 — ②勝	F・E	⑨	①負 — ②負	H・G	
11:30	⑥	③勝 — ④勝	B・A	⑩	③負 — ④負	D・C	
12:50	⑦	⑤負 — ⑥負	⑤勝・⑥勝	⑪	⑨負 — ⑩負	⑨勝・⑩勝	
13:40	⑧	⑤勝 — ⑥勝	⑤負・⑥敗	⑫	⑨勝 — ⑩勝	⑨負・⑩敗	



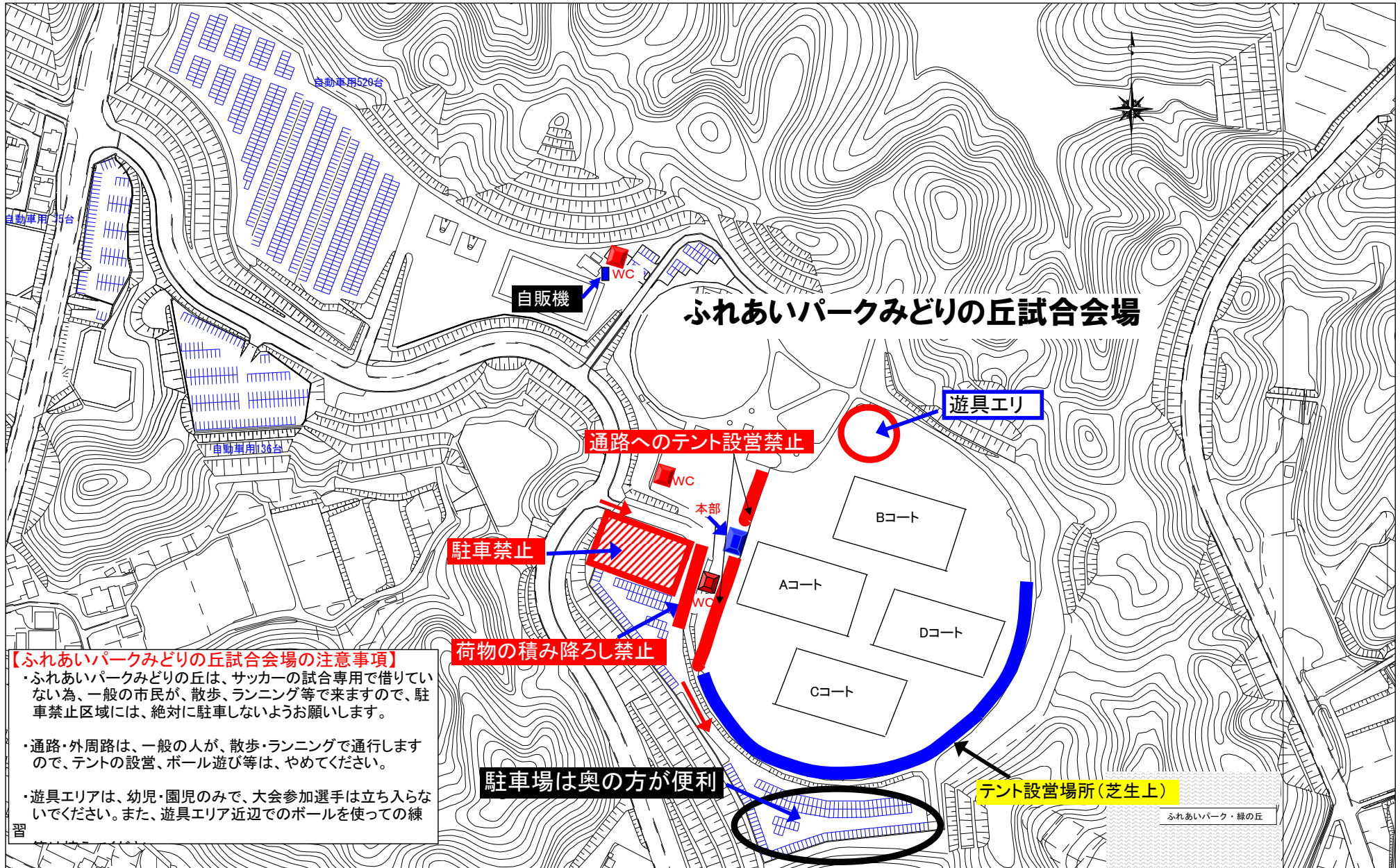
可児市ふれあいパーク緑の丘

可児市羽崎1269-38

可児市総合運動場

可児市坂戸987-1

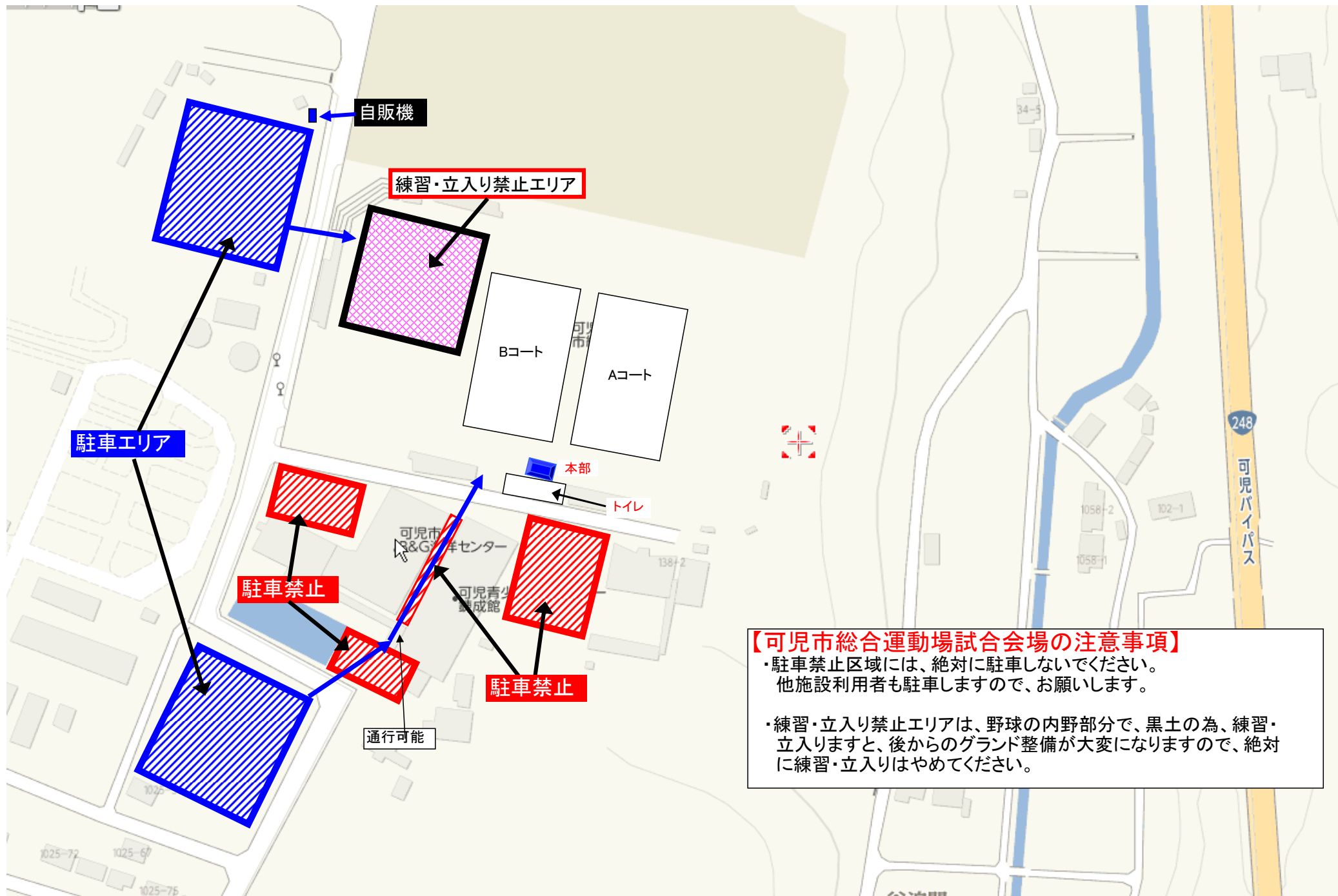
ふれあいパーク緑の丘



【ふれあいパークみどりの丘試合会場の注意事項】

- ・ふれあいパークみどりの丘は、サッカーの試合専用で借りていない為、一般の市民が、散歩、ランニング等で来ますので、駐車禁止区域には、絶対に駐車しないようお願いします。
- ・通路・外周路は、一般の人が、散歩・ランニングで通行しますので、テントの設営、ボール遊び等は、やめてください。
- ・遊具エリアは、幼児・園児のみで、大会参加選手は立ち入らないでください。また、遊具エリア近辺でのボールを使っての練習

可児市総合運動場



【可児市総合運動場試合会場の注意事項】

- ・駐車禁止区域には、絶対に駐車しないでください。他施設利用者も駐車しますので、お願いします。
- ・練習・立入り禁止エリアは、野球の内野部分で、黒土の為、練習・立入りますと、後からのグラウンド整備が大変になりますので、絶対に練習・立入りはやめてください。

スポーツプラザ ヒビノ

可児市広見 5 丁目 99 番地 TEL<0574>62-0229(代) FAX<0574>62-3495

<http://www.hibino-sp.co.jp/>

営業時間 AM10:00~PM8:00 定休日 毎週水



携帯メール会員 募集中!
hibino@730253.r.just.st

